

## HDCi® LX3 高密度配线架 1U

1U 19英寸机架安装式配线架，专为高密度数据通信应用而设计。它使用 MPO/MTP® 光纤盒模块（每个模块有 24 根光纤），可以管理多达 144 根光纤，并且有多种类型 HDCi® 适配模块选项。该配线架可以高效完成光缆管理，提供从配线架左侧或右侧引出的灵活的光缆布线，并允许光纤跳线穿过配线架的前部向上布线。

与 LX3 配线架兼容的 MLX3 HDCi® MPO/MTP® 模块专为 MPO/MTP® 和标准 LC 连接器之间的转换而设计。它们采用小型设计，LX3 1U配线架最多可容纳 6 个 MLX3 盒式模块。盒式正面配有 6 个低损耗 LC 四联法兰适配器，背面配有 2 个 MPO/MTP®。模块内部包含工厂预端接并经过 100%测试的 MPO/MTP® 至 LC 的分支跳线。

LX3 配线架和 MLX3 盒式模块的组合是高密度数据通信应用的理想解决方案，即插即用设计满足高标准数据中心环境中快速部署的所有要求。

## 特性

- 1U高度
- 19英寸机架式安装
- 金属结构
- 最多可容纳 6 个 MLX3 模块，最多可管理 144 根光纤
- 兼容多种 HDCi® 模块选项 (MPO/MTP®、通用适配器等)
- 节省安装和重新配置时间
- MLX3 MPO/MTP® 盒式模块经过 100% 工厂预端接和测试，可提供低损耗性能

## 应用领域

- 数据中心
- 高密度数据网络应用
- 通信网络
- 企业网络

## 产品规格

### 配线架性能指标

ELEMENT	VALUE
Depth (mm)	420mm
Width (mm)	437mm
Height (mm)	44.2mm
Rack Units	1U
Capacity	6 x HDCi® type modules

### MPO/MTP® 连接器性能指标

CONNECTOR MATING	IL AVERAGE	IL MAX	RETURN LOSS
MPO/MTP® Elite (MM)	0.10dB	0.35dB	N/A
MPO/MTP® (MM)	0.20dB	0.60dB	N/A
MPO/MTP® Elite (SM)	0.10dB	0.35dB	>60dB
MPO/MTP® (SM)	0.25dB	0.75dB	>60dB

### LC 连接器性能指标

OPTICAL PERFORMANCE*	MULTIMODE	SINGLEMODE	CONFORMANCE
Insertion Loss	≤0.20dB	≤0.20dB	IEC 61300-3-4
Return Loss	-	≥50dB	IEC 61300-3-4

### 适配器性能指标

DESCRIPTION	CERAMIC	CONFORMANCE
Insertion Loss (Typical)	0.10dB	IEC 61300-3-4
Mating Durability	500	IEC 61300-2-2
Receptacle Retention Force	1N-2.5N	IEC 61754-20
Operating Temperature	-25°C to +70°C, 12 cycles	IEC 61300-2-22

## 执行标准

- TIA/EIA-568-C.3 and ISO/IEC 11801 - cable
- IEC-61754-7 & EIA/TIA-604-5 – MPO/MTP®
- Compliant to Directive 2002/95/EC (RoHS) and REACH SvHC
- IEC-61754-20 (LC) & IEC-61754-14 (SC)
- IEC-60793

## 订购编码规则

### LX3 配线架

DESCRIPTION	PART NUMBER
OptronicsPlus HDCi® LX3 High Density 1U Patch Panel Unloaded	OPPLX3-XX-XX-UL

### MLX3 MPO/MTP® 盒式模块

	Connectivity Config.		Connector A		Connector B		Fibre Type		Adaptor Configuration		Adaptor Count		Polarity	
	2	1 x 24F	0	MTP® Male	00	LC	9	G.652.D	4	Quad	6	6	A	Polarity A
OMLX3	1	2 x 12F	4	MTP® Male Elite	01	LCA	3	OM3	4	Quad	6	6	B	Polarity B
			1	MPO Male	02	SC	4	OM4	2	Duplex	8	12	C	Polarity C
			5	MPO Male Elite	03	SCA	5	OM5	2	Duplex	8	12		

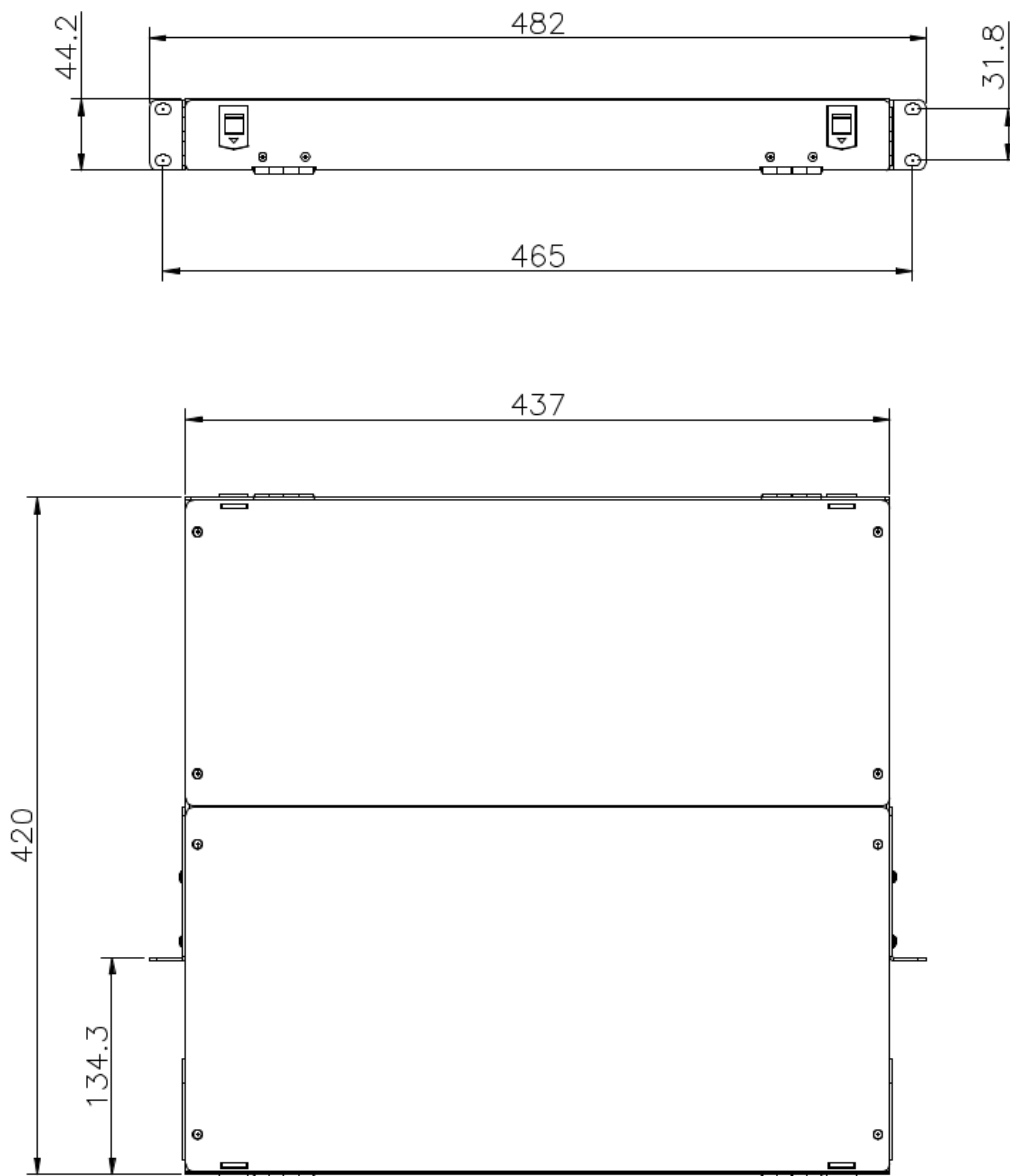
## 编码规则举例

OMLX3	-	2	0	00	3	46	-	A
-------	---	---	---	----	---	----	---	---

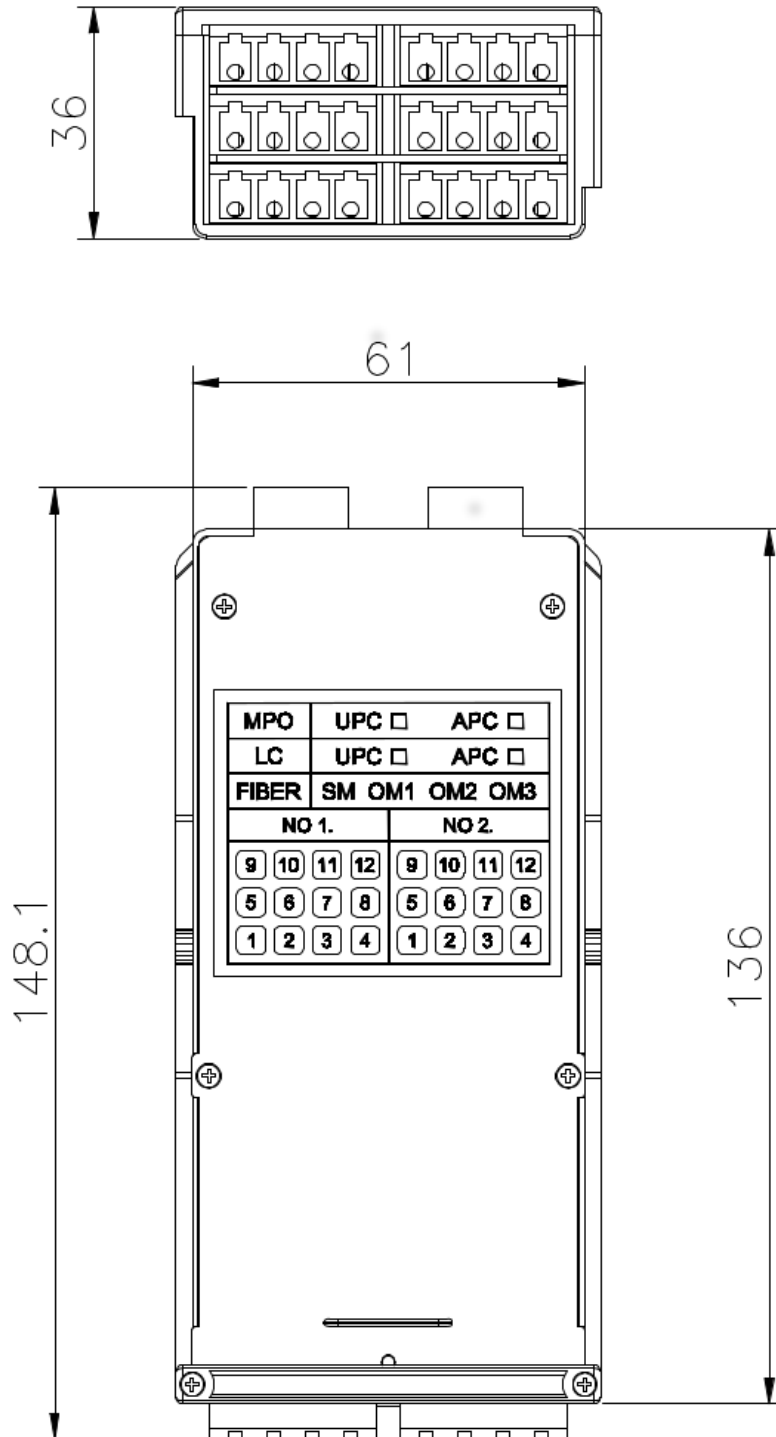
LC to 1 x MTP® 24F Male MLX3 HDCi® Cassette Module with 6 LC Quad OM3 Aqua Adaptors Polarity A

产品图纸

配线架



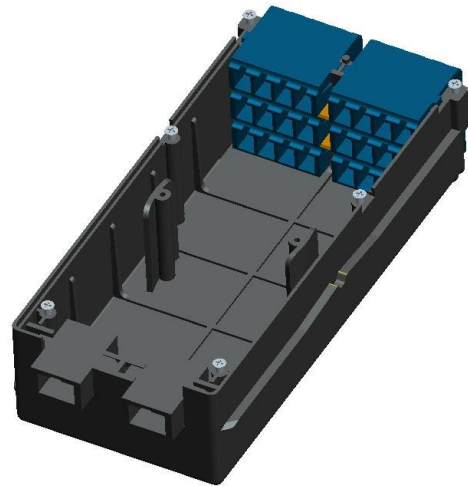
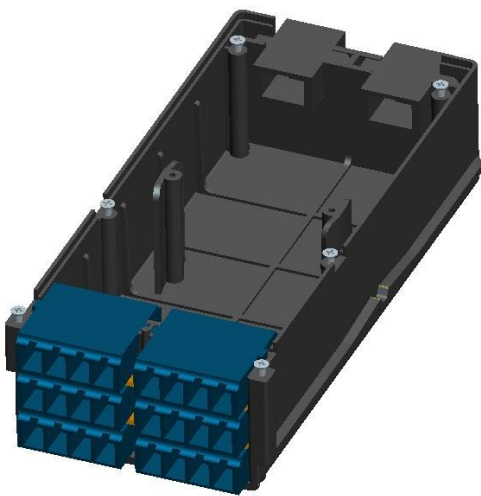
盒式模块



产品图示



1103



*MTP® is a registered trademark of US Conec Ltd.*